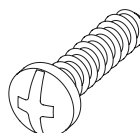
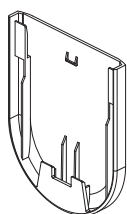
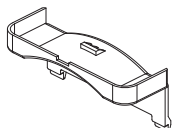
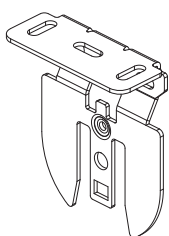
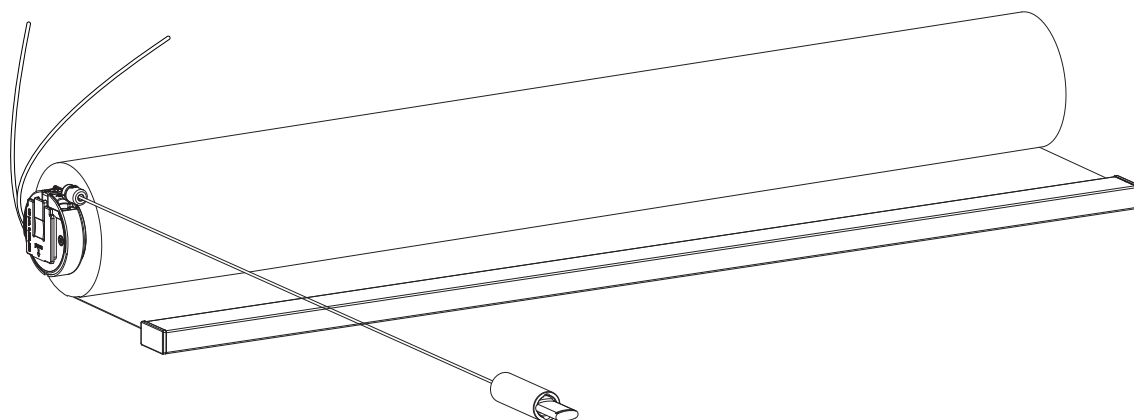


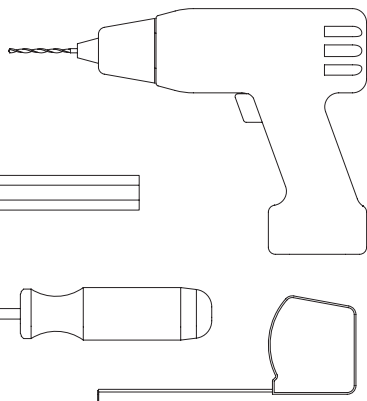
Lesen Sie die Anweisungen sorgfältig durch, bevor Sie das Produkt zusammenbauen und verwenden. Der Montageprozess kann von Nichtfachleuten durchgeführt werden. Nur für den Innengebrauch.



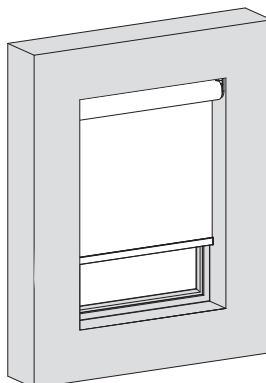
QR



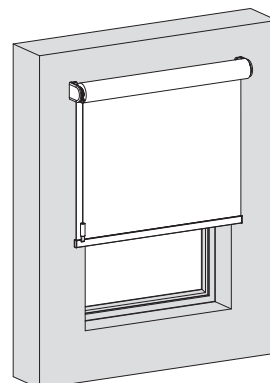
<https://smartbl.in/mh01>



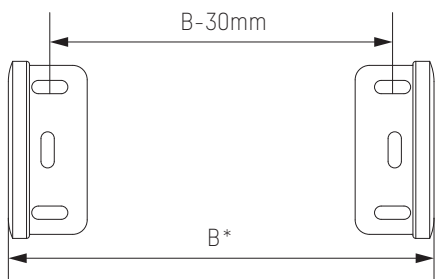
Innenhalterung



Außenhalterung

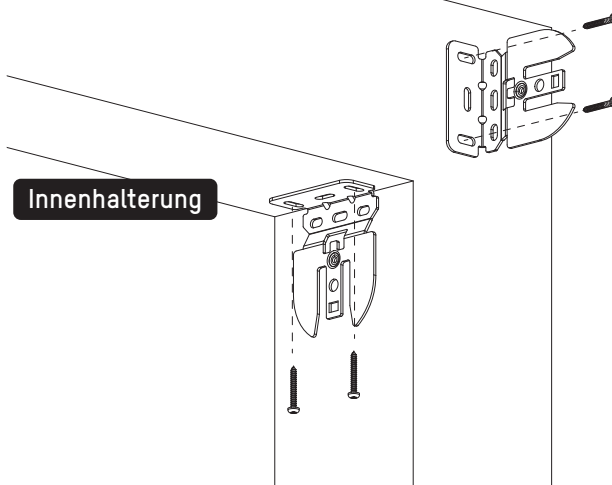


Außenhalterung



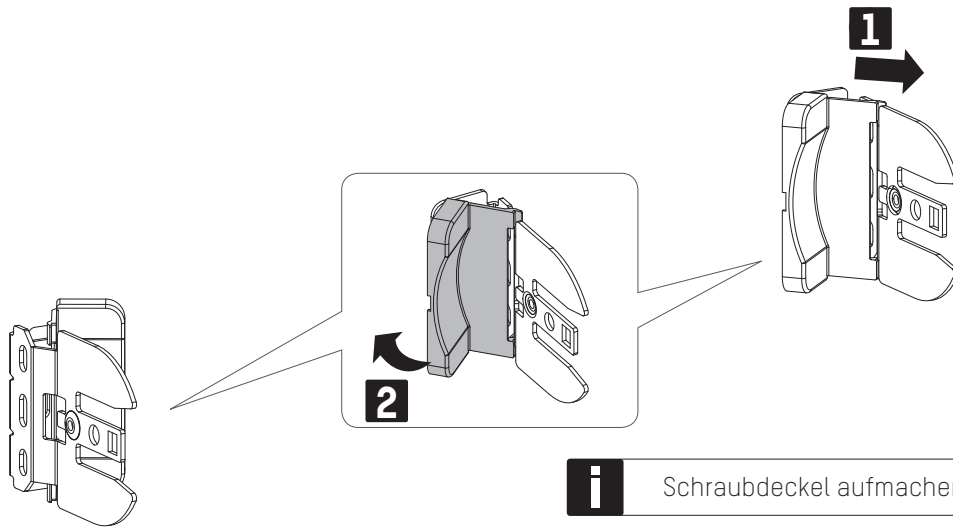
*B 'Innenmontage' = bestellte Breite -10mm
B 'Außenmontage' = bestellte Breite

Innenhalterung



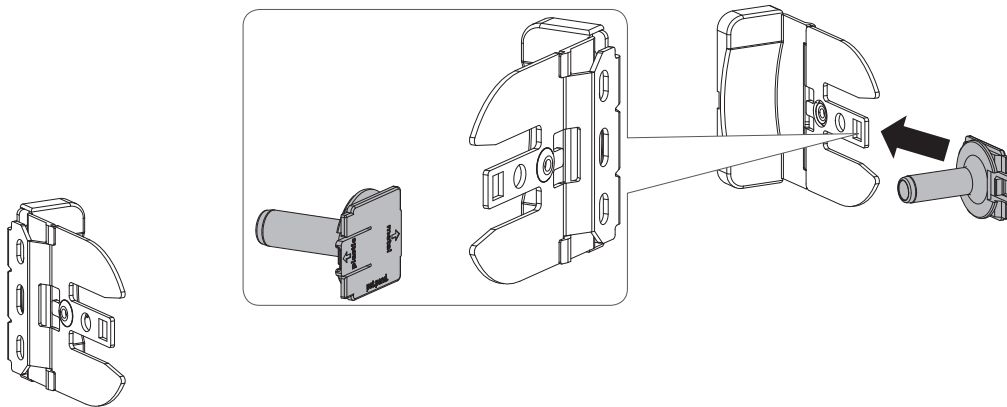
MN210080_20220317_DU

1



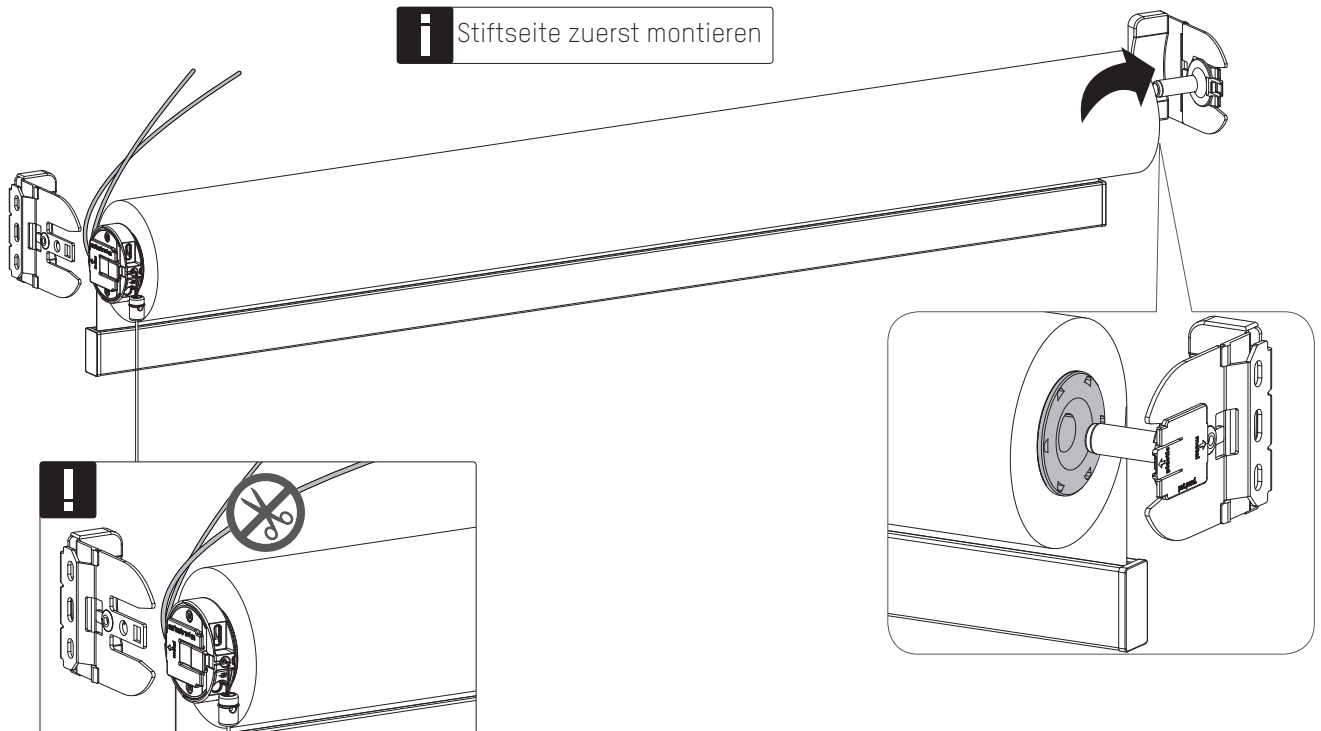
i Schraubdeckel aufmachen

2



3

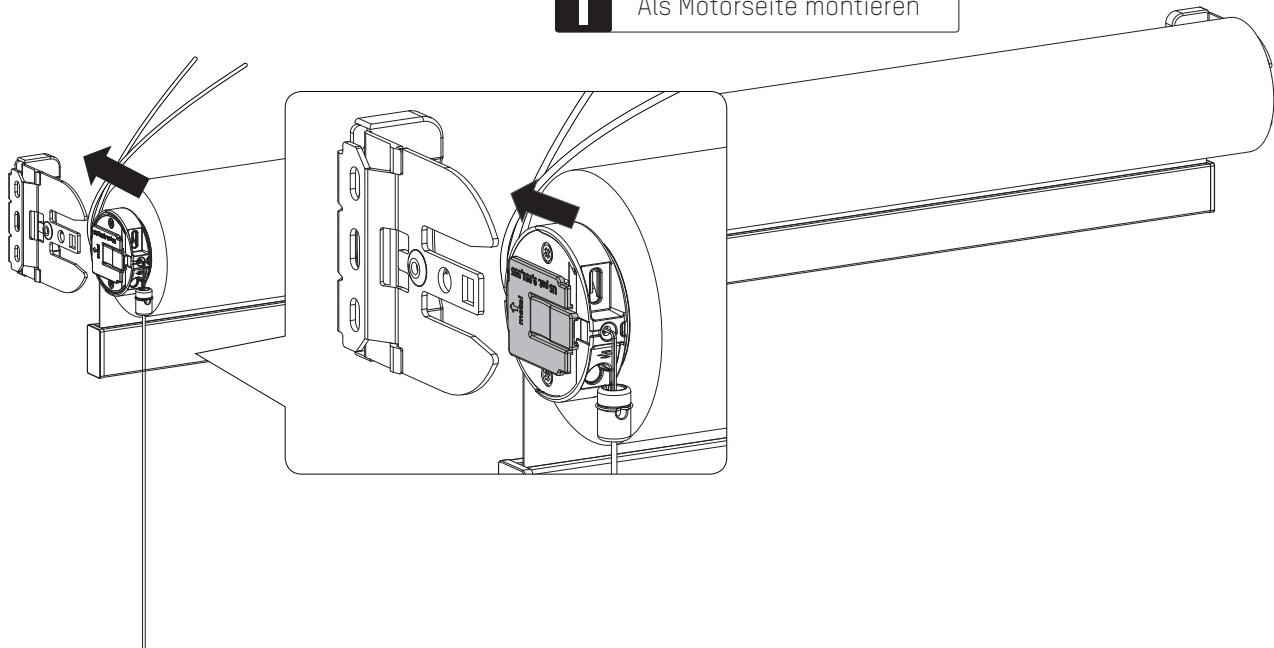
i Stiftseite zuerst montieren



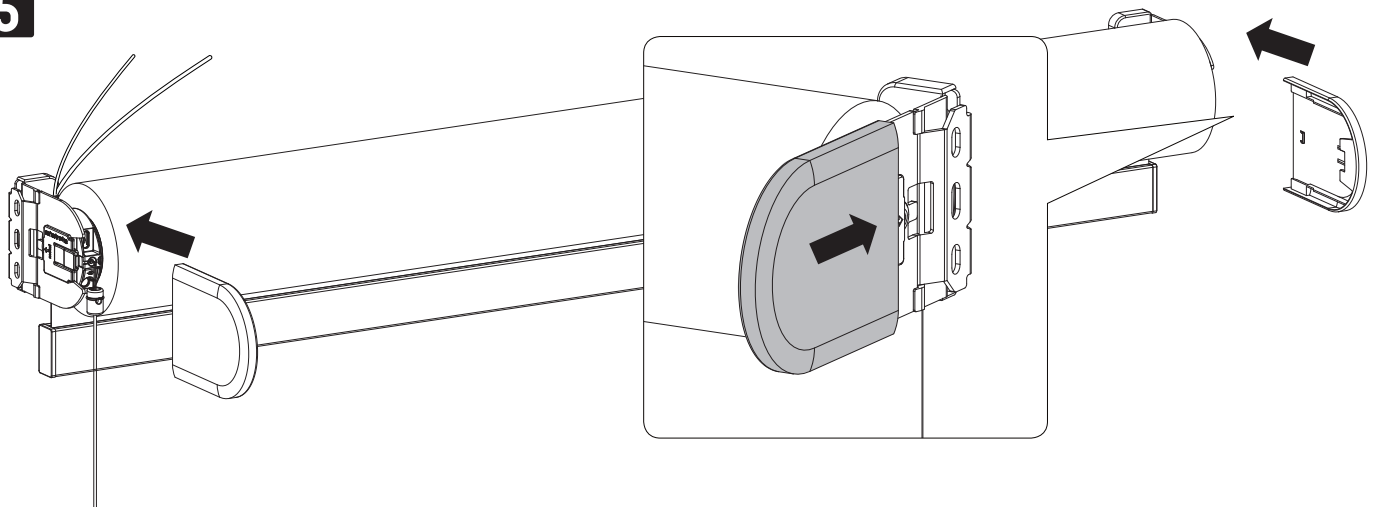
4



Als Motorseite montieren



5



ACHTUNG

- Kleine Kinder können durch Schlingen in Zugschnüren, Ketten, Gurten und innen befindlichen Schnüren zum Betätigen des Produktes stranguliert werden.
- Schnüre sind aus der Reichweite von Kindern zu halten, um Strangulierung und Verwicklung zu vermeiden.

- Der Hals eines Kindes kann in Schnüre verwickelt werden.
- Betten, Kinderbetten und Möbel sind entfernt von Schnüren für Fensterabdeckungen aufzustellen.
- Schnüre dürfen nicht miteinander verknüpft werden.
- Es ist sicherzustellen, dass sich Schnüre nicht verwickeln und eine Schlinge bilden.

