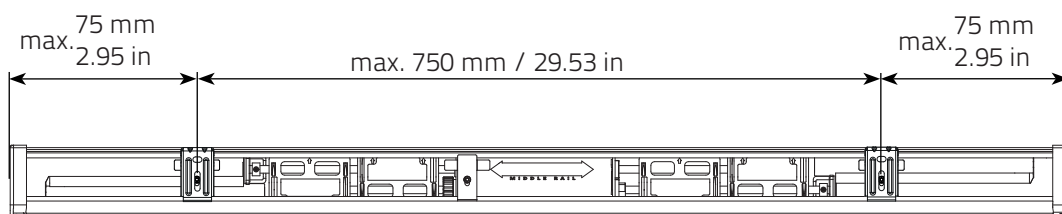
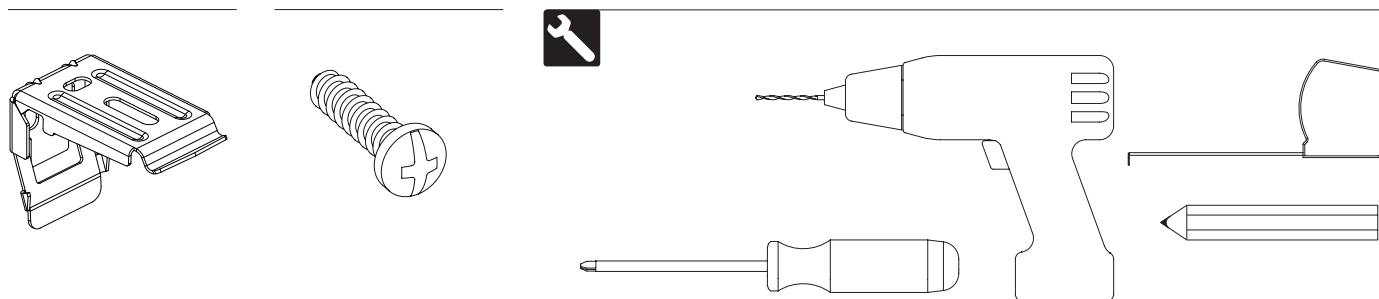
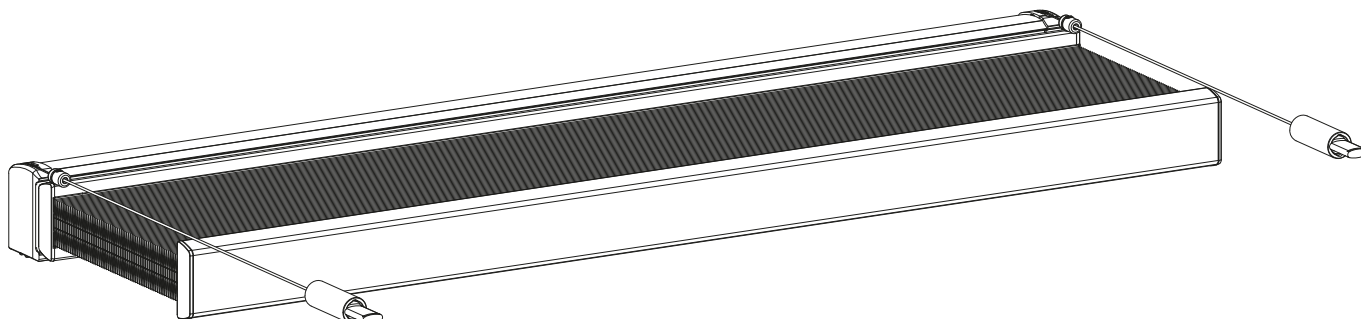




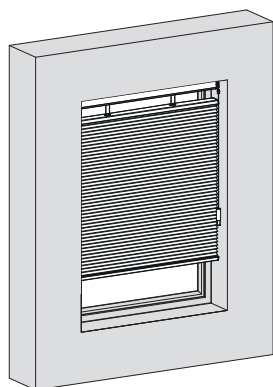
WABENPLISSÉE

Lesen Sie die Anweisungen sorgfältig durch, bevor Sie das Produkt zusammenbauen und verwenden.
Der Montageprozess kann von Nichtfachleuten durchgeführt werden. Nur für den Innengebrauch.

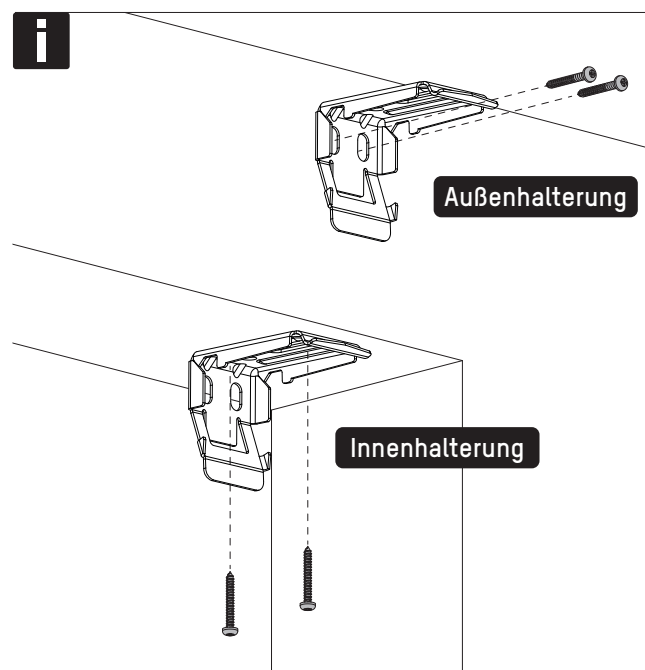
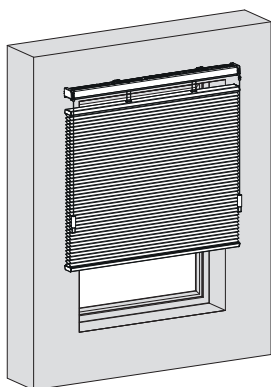


<https://smartbl.in/mh04>

Innenhalterung



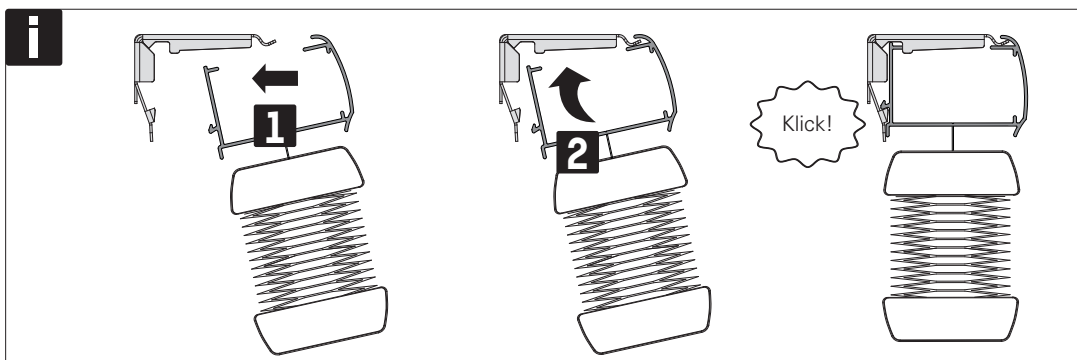
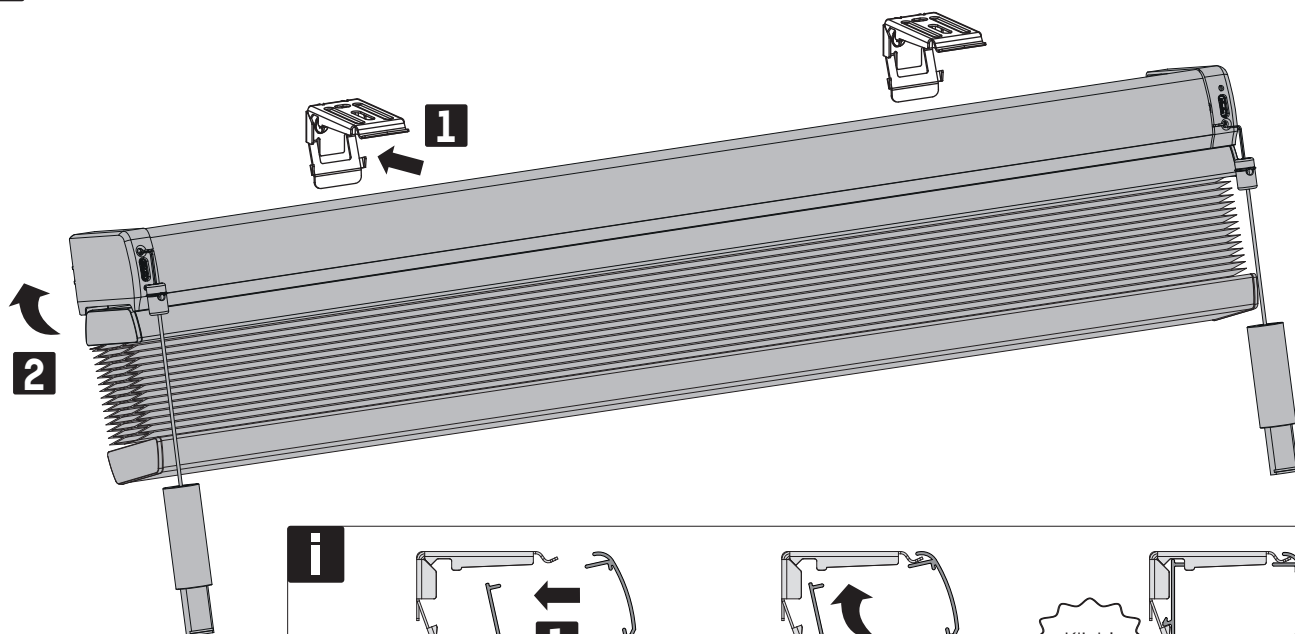
Außenhalterung



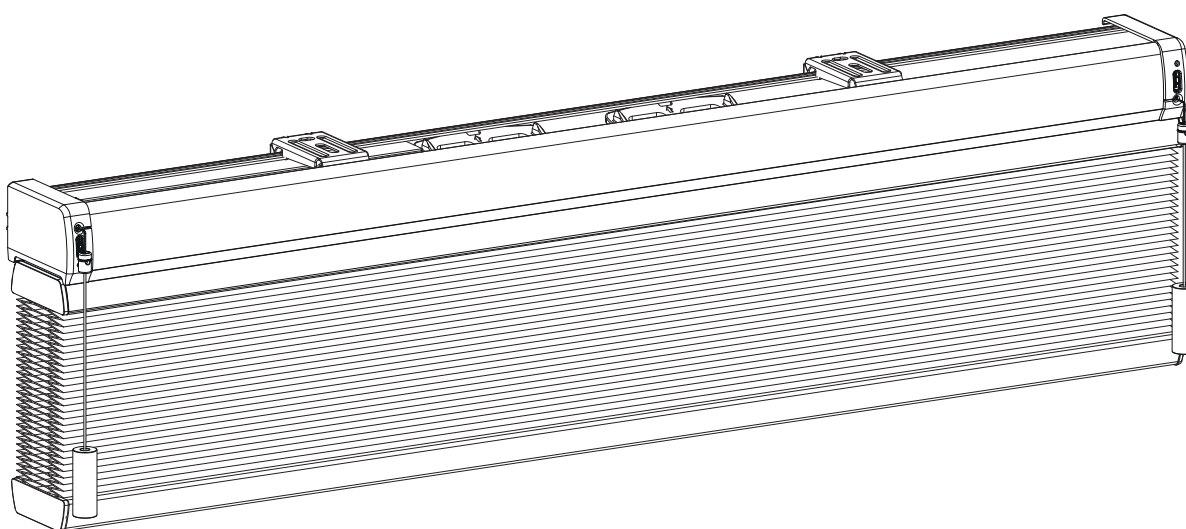
1

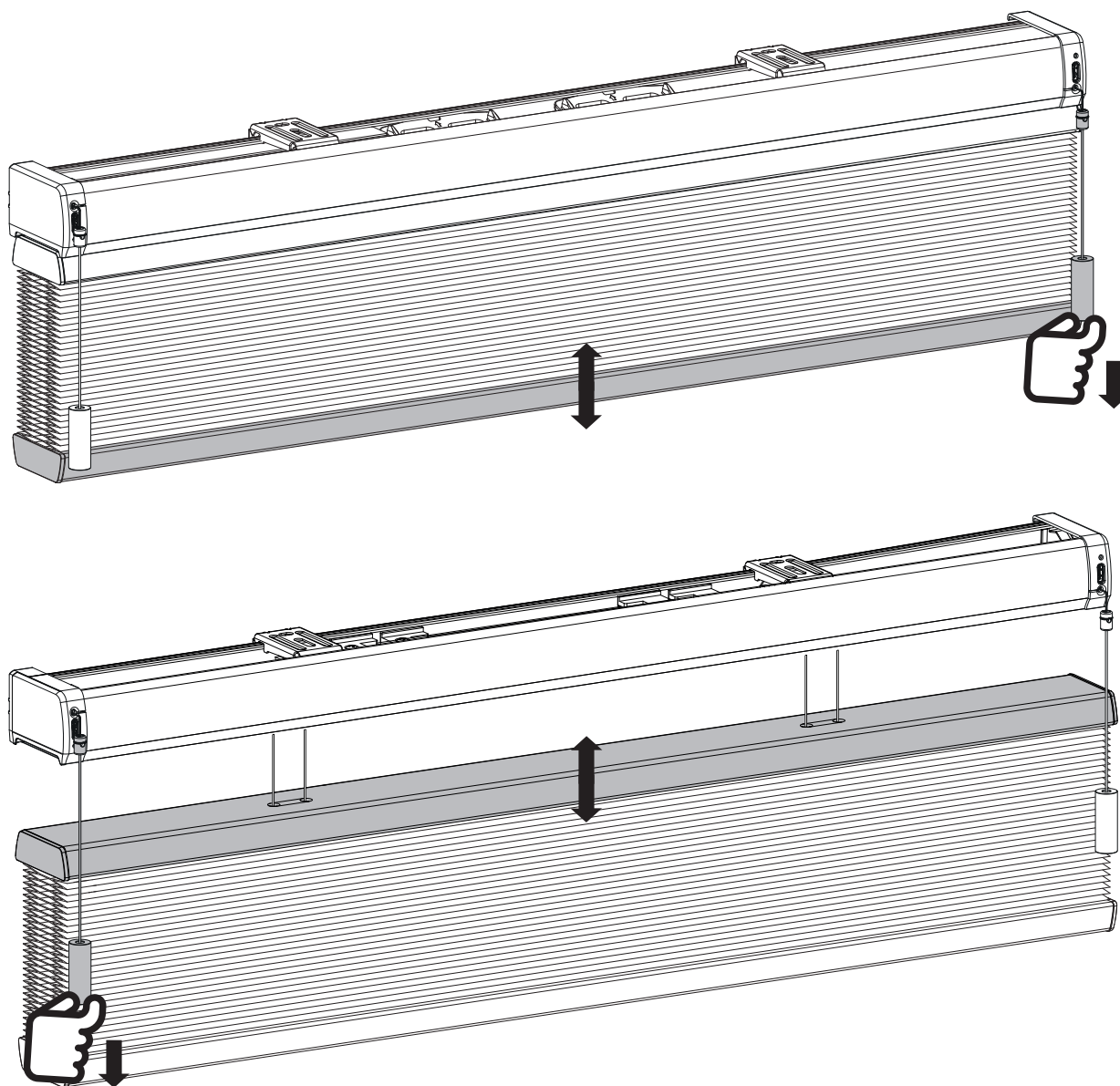


2



3





ACHTUNG

- Kleine Kinder können durch Schlingen in Zugschnüren, Ketten, Gurten und innen befindlichen Schnüren zum Betätigen des Produktes stranguliert werden.
- Schnüre sind aus der Reichweite von Kindern zu halten, um Strangulierung und Verwicklung zu vermeiden.

- Der Hals eines Kindes kann in Schnüre verwickelt werden.
- Betten, Kinderbetten und Möbel sind entfernt von Schnüren für Fensterabdeckungen aufzustellen.
- Schnüre dürfen nicht miteinander verknüpft werden.
- Es ist sicherzustellen, dass sich Schnüre nicht verwickeln und eine Schlinge bilden.

